

女子4年生以下 決勝トーナメント

第1会場

151	801	前川 愛生 ・ 中谷 ももこ 兵庫 明石ジュニアクラブ			古賀 香音 ・ 石井 胡桃 佐賀 桜ジュニア	886	168
152	810	八重樫 夢香 ・ 大原 風花 宮城 長命ヶ丘JST	2		行田 理佐子 ・ 満尾 桜月 島根 美郷STC	891	169
153	815	安達 碧 ・ 安達 翠 東京 成瀬ジュニアソフトテニスクラブ	0		鈴木 琴菜 ・ 山田 蒼子 山形 南陽ソフトテニススポーツ少年団	896	170
154	816	後藤 優依 ・ 沖見 友菜 和歌山 ゆうゆうスポーツクラブ海南・L. C. C.	0		甲斐 理央奈 ・ 木脇 瑛実莉 宮崎 都城スマイルソフトテニススポーツ少年団	904	171
155	825	可知 楓 ・ 石津 緩奈 神奈川 横須賀Dreamスポーツ少年団	0	3	杉淵 和稀 ・ 中嶋 怜奈 秋田 森吉ジュニアソフトテニスクラブ	906	172
156	828	佐藤 亜俐寿 ・ 長田 舞 山梨 富士川町ソフトテニススポーツ少年団・甲府ストロング	0		古石 華鈴 ・ 大浦 花愛 大阪 岸和田ジュニア	911	173
157	835	間井谷 紗生 ・ 福井 理央 奈良 奈良USJ	3	1	林 優花 ・ 高島 向日葵 福岡 筑前ジュニアソフトテニスクラブ・大の浜ジュニアソフトテニスクラブ	916	174
158	838	尾崎 朱紗 ・ 堀後 柊 三重 KSTC(熊野ソフトテニスクラブ)	0		宮本 絢菜 ・ 大岡 果凜 茨城 水戸ソフトテニススポーツ少年団	925	175
159	845	橋本 明 ・ 橋本 祈 熊本 南関町ジュニアソフトテニスクラブ	3	0	吉原 舞綾 ・ 宮脇 りの 兵庫 生野ジュニアクラブ	930	176
160	847	黒崎 美菜 ・ 馬島 汐理 兵庫 生野ジュニアクラブ・上郡ジュニアクラブ	0	2	東 れいな ・ 原 綾那 京都 綾部ジュニアソフトテニスクラブ	933	177
161	851	足利 茉奈 ・ 岡田 芽依 岡山 瀬戸ジュニアソフトテニスクラブ・津山峰南テニスクラブ	1	3	松本 怜奈 ・ 柏 春花 茨城 みらいジュニア・常陸太田ソフトテニススポーツ少年団	936	178
162	860	野口 花梨 ・ 森 菜々花 埼玉 小川ジュニア	1	0	近坂 優衣 ・ 東山 あいり 和歌山 L. C. C.	943	179
163	861	荒田 空愛 ・ 須ヶ牟田 友菜 鹿児島 広木小ソフトテニススポーツ少年団(女子)	2	3	市川 こいと ・ 池田 つばき 大阪 堺市テニススポーツ少年団	948	180
164	866	室井 陽苗 ・ 高橋 胡花 宮崎 スターキッズ・延岡Kids	3	0	細川 叶有 ・ 高橋 志歩 神奈川 伊勢原ジュニアソフトテニスクラブ	951	181
165	871	林崎 萌々子 ・ 小林 梨音 東京 世田谷ジュニアソフトテニスクラブ・葛西ジュニアソフトテニスクラブ	2	1	下田 優凜 ・ 森 彩花 東京 日の出ジュニアソフトテニスクラブ・常盤ジュニアソフトテニスクラブ	958	182
166	879	久留島 加奈 ・ 山田 凜子 滋賀 甲賀テニススポーツ少年団・蒲生町スポーツ少年団	3	0	高場 美音 ・ 朝日 琴音 奈良 奈良USJ	963	183
167	881	房野 紗千 ・ 安田 紅音 大阪 堺市テニススポーツ少年団	0	0	葉原 嘉萌 ・ 錦見 彩生 岐阜 池田町ソフトテニス少年団	966	184

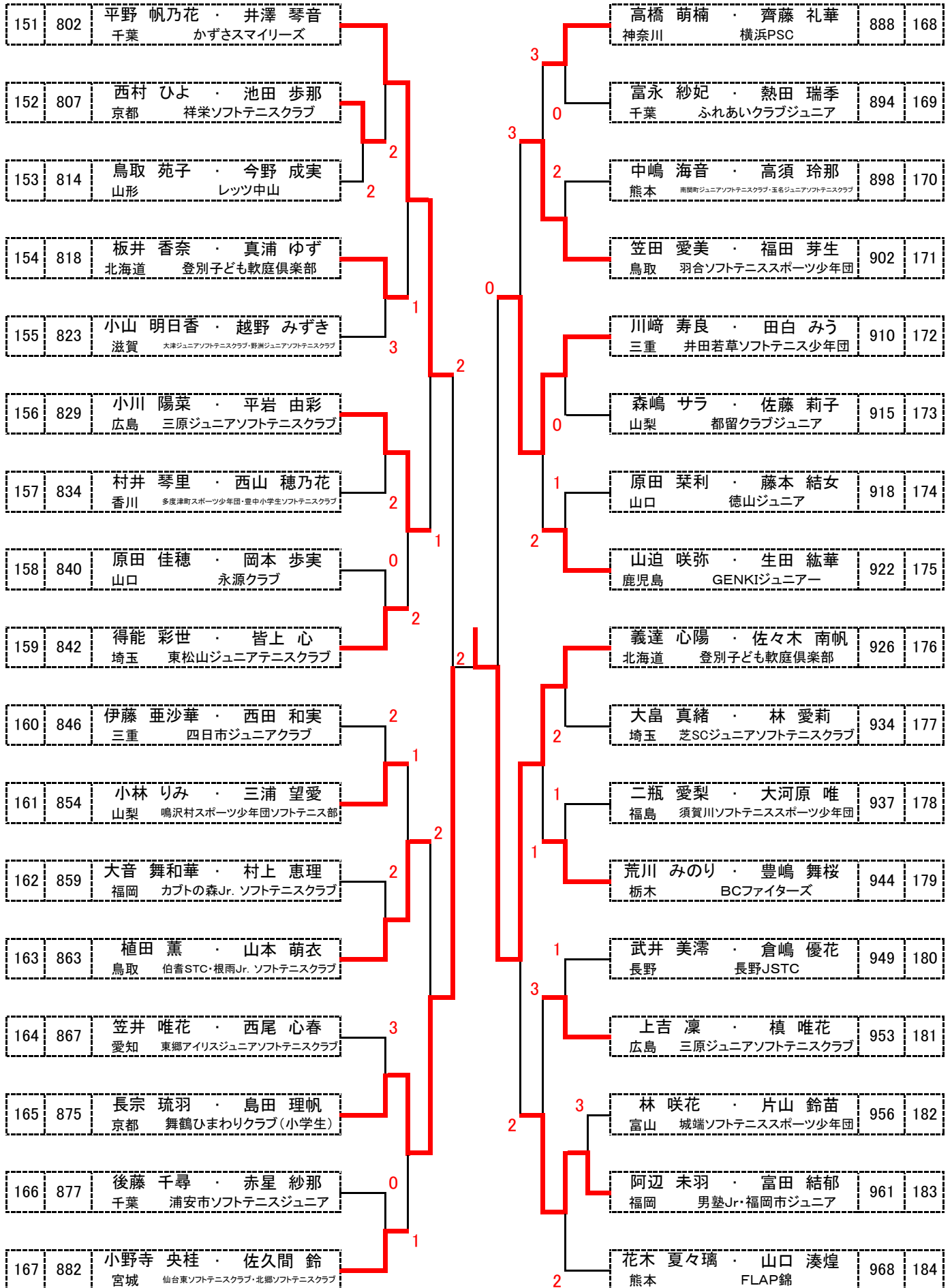
女子4年生以下 2位トーナメント

第4・5会場

151	805	塚本 七海 ・ 伊藤 美咲華 愛知 朝日S.T.C			藤井 小夏 ・ 生嶋 風香 奈良 生駒ジュニアソフトテニスクラブ	889	168
152	809	村上 芹 ・ 高山 果歩 群馬 伊勢崎フレンズ			谷口 葉都 ・ 北村 優月 滋賀 安土ジュニアSTスポーツ少年団	895	169
153	811	河野 花奈 ・ 中村 旭 福岡 カプトの森Jr. ソフトテニスクラブ	2		木元 穂乃花 ・ 太田 倫 兵庫 三田ジュニアクラブ	899	170
154	819	岩見 莉歩 ・ 駒井 碧泉 石川 宝ジュニアソフトテニスクラブ	1		平田 心美 ・ 佐藤 愛 埼玉 東松山ジュニアテニスクラブ	901	171
155	821	岡野 巴咲 ・ 福吉 葵唯 岡山 倉敷ジュニアソフトテニスクラブ	0		奥野 心裕 ・ 奥野 心智 和歌山 和歌山・橋本ジュニアソフトテニスクラブ	909	172
156	826	山口 夢華 ・ 永野 樺梨 鹿児島 鹿児島 <small>広木小ソフトテニススポーツ少年団(女子)・鹿屋ジュニアクラブ(女子部)</small>	0		関 心那 ・ 亀田 凜 北海道 美唄ソフトテニス少年団・野幌ソフトテニス少年団	912	173
157	831	豊田 すみれ ・ 濱田 心実 茨城 <small>常陸太田ソフトテニススポーツ少年団・水戸ソフトテニススポーツ少年団</small>	2		近江 心音 ・ 西條 友依子 東京 稲城ジュニアソフトテニスクラブ	919	174
158	836	鴨志田 柚 ・ 宇田川 ななみ 千葉 浦安市ソフトテニスジュニア	0		藤田 愛望 ・ 井田 愛梨 京都 福知山ジュニアソフトテニスクラブ	921	175
159	841	田鍋 心菜 ・ 浜辺 千尋 大阪 岸和田ジュニア	3		吉澤 葉子 ・ 堤 桜色 新潟 白根ソフトテニススポーツ少年団	929	176
160	850	秋田 紅美子 ・ 蝶良 寧々 栃木 芳賀STCジュニア	1		丸岡 希来 ・ 高橋 星煌 秋田 <small>八郎岡ソフトテニススポーツ少年団・仙北ソフトテニススポーツ少年団</small>	931	177
161	852	山崎 琴莉 ・ 前 向日葵 和歌山 印南ジュニアソフトテニスクラブ・串本ジュニアソフトテニス	3		川上 知夏 ・ 松下 奈光花 愛知 豊川ソフトテニス協会	939	178
162	856	松原 碧彩 ・ 山口 優菜 奈良 ニューウィンズクラブ	1		斎藤 優月 ・ 面 真絆 石川 能美ジュニアクラブ	945	179
163	865	大倉 心陽 ・ 尾亦 咲娃 福島 しらかわジュニア・SUTC	0		穂吉 花菜実 ・ 中江 舞 千葉 手賀沼ジュニアクラブ・花見川クラブジュニア部	950	180
164	868	一ツ木 彩衣 ・ 近藤 知穂 茨城 古河STC	2		三上 紗楠 ・ 氏家 来蘭 山形 <small>山形ソフトテニススポーツ少年団・天童ウィナーズソフトテニススポーツ少年団</small>	952	181
165	873	高柳 眞子 ・ 今田 舞花 山形 天童ウィナーズソフトテニススポーツ少年団	0		尾崎 花音 ・ 中嶋 琴音 青森 平賀ガンバスポーツ少年団	960	182
166	880	小保 舞莉 ・ 水野 菜々美 広島 三原ジュニアソフトテニスクラブ	1		伊藤 后玖 ・ 関根 理央 群馬 スマイリーSTC	965	183
167	885	中島 菜々美 ・ 牛越 香奈羽 長野 あずみ松川ジュニアソフトテニスクラブ	0		渡辺 美結 ・ 羽田 翔子 山梨 都留クラブジュニア	967	184

女子4年生以下 3位トーナメント

第6会場



女子4年生以下 4位トーナメント

第7会場

151	803	小橋 聖那 ・ 横山 柑奈 富山 おやべソフトテニススポーツ少年団	1	1	佐藤 莉緒 ・ 佐藤 千夏 福島 福島県陸ジュニアソフトテニスクラブ・青森県ジュニアソフトテニスクラブ	890	168
152	806	上甲 麻央 ・ 高梨 心優 愛媛 北伊予ソフトテニススクール	1	1	中島 葵 ・ 宮尾 彩七 長野 あづみ野クラブ	893	169
153	813	落合 遥 ・ 田中 椎菜 鳥根 大社ソフトテニススポーツ少年団	3	2	村木 涼果 ・ 廣谷 流凜 栃木 芳賀STCジュニア	900	170
154	820	大野 由奈 ・ 日比野 心泉 岐阜 大翔会	1	1	新谷 彩夏 ・ 佐々木 凜音 福井 三国ジュニアソフトテニスクラブ	905	171
155	822	高橋 愛美 ・ 三森 玲奈 秋田 大曲ジュニアソフトテニスクラブ	1	2	宮田 明季 ・ 青木 希 群馬 高崎SKYソフトテニスクラブ・北軽井沢クラブ	907	172
156	827	傳福 梨桜 ・ 高橋 陽奏 岩手 北上ジュニアソフトテニススポーツ少年団	2	1	森 琴菜 ・ 栗原 都亜 長崎 しまばらんジュニア	913	173
157	833	町屋 姫菜 ・ 新山 未夕 青森 東北町ジュニアクラブ	2	2	石川 優月 ・ 小野 樹姫 宮城 仙台東ソフトテニスクラブ	920	174
158	837	伊東 那柚 ・ 宮内 心愛 新潟 小千谷市ジュニアソフトテニスクラブ	1	1	宝満 天音 ・ 竹田 羽花 愛知 一宮 花・花 ジュニア	923	175
159	843	飯田 ひまり ・ 合木 里彩 福井 武生ソフトテニススポーツ少年団	0	2	大山 莉里華 ・ 出水 咲綺 宮崎 スターキッズ	928	176
160	848	今 実優 ・ 笹森 心響 青森 WIIIスポーツクラブ	2	3	西村 咲愛 ・ 東 若芭 三重 北浜ソフトテニスクラブ	932	177
161	855	斉藤 彩華 ・ 星 琴葉 新潟 加茂ソフトテニススポーツ少年団	3	3	柏木 美澄 ・ 加藤 叶愛 香川 多度津町スポーツ少年団	940	178
162	858	星野 珠羽 ・ 齋藤 真緒 秋田 港北ソフトテニススポーツ少年団	3	1	才川 心愛 ・ 久保蘭 七美 鹿児島 鹿児島ソフトテニススポーツ少年団(女子)・鶴巻ソフトテニススポーツ少年団(女子)	941	179
163	864	道端 潤 ・ 古橋 滯 石川 小松荒屋ジュニアソフトテニスクラブ	3	3	谷口 柚葉 ・ 幸本 藍里 鳥取 伯耆STC	946	180
164	869	沼田 麻里奈 ・ 柳川 紗来 富山 滑川ジュニアソフトテニスクラブ	3	1	岡本 しおり ・ 杉田 れな 静岡 菊川MOST	954	181
165	872	久野 凪桜 ・ 野崎 乙女 山口 宇部ジュニア	0	1	山本 好来 ・ 西澤 葵 滋賀 大津ジュニアソフトテニスクラブ	957	182
166	876	大場 梨実 ・ 八島 瑠依 長崎 諫早ジュニア	1	1	山地 美桜 ・ 坂東 留奈 香川 多度津町スポーツ少年団	964	183
167	883	大山 愛歌 ・ 福地 奈津美 群馬 太田SAJ・伊勢崎フレンズ	1	1	橋場 香久良 ・ 真下 弥々 岩手 洋野NSTC	970	184

女子4年生以下 5位トーナメント

第9会場

